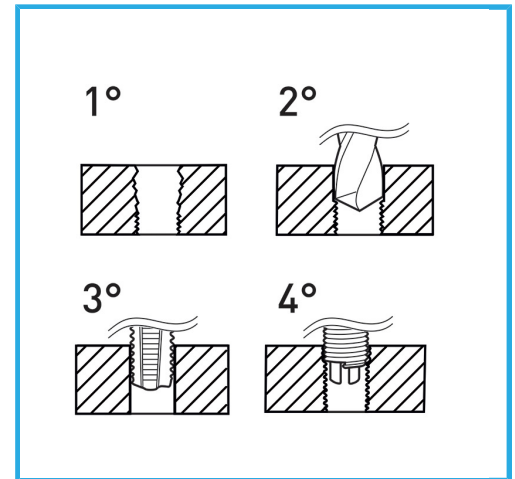


INDICADO PARA LA REGENERACIÓN DE ROSCAS O PARA OBTENER ROSCADOS MUY RESISTENTES EN MATERIALES BLANDOS.



€50,80



Rosca	1/2" x 12
Broca	Ø 13.0 mm
Machos STI	E011/BSW1/2M
Utensilio para insertar	E011/U15
Herr. rompe arrastre	E011/A15
Insertos roscados	E010/BSW1/2E15
Cantidad de insertos	10
Dimensiones de embalaje	170x130x40 h mm
Peso bruto	0,70 kg
Codigo de barras	8012667368005



Colgante

HSS



INOX