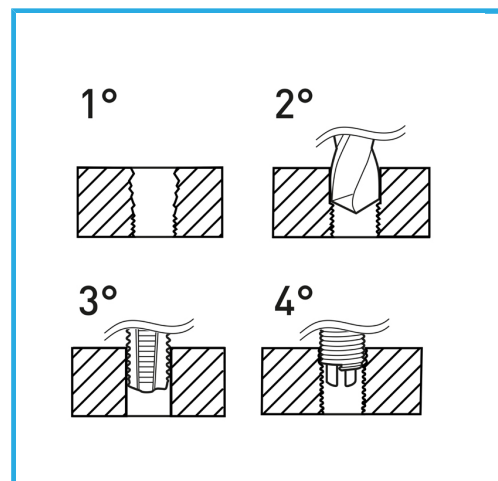


ADATTI PER LA RIGENERAZIONE DELLE FILETTATURE O PER OTTENERE DELLE MASCHIATURE MOLTO RESISTENTI IN MATERIALI TENERI.



€35,10



|                           |                 |
|---------------------------|-----------------|
| <b>Filetto</b>            | No. 10 x 32     |
| <b>Punte</b>              | Ø 5.1 mm        |
| <b>Maschi STI</b>         | E011/UNFN10M    |
| <b>Utensile montaggio</b> | E011/U08        |
| <b>Attrezzo rottura</b>   | E011/A08        |
| <b>Inserti filettati</b>  | E010/UNFN10E15  |
| <b>Quantità inserti</b>   | 20              |
| <b>Dimensioni imballo</b> | 170x130x40 h mm |
| <b>Peso lordo</b>         | 0,39 kg         |
| <b>Codice EAN</b>         | 8012667365196   |



Append.

HSS -



INOX -