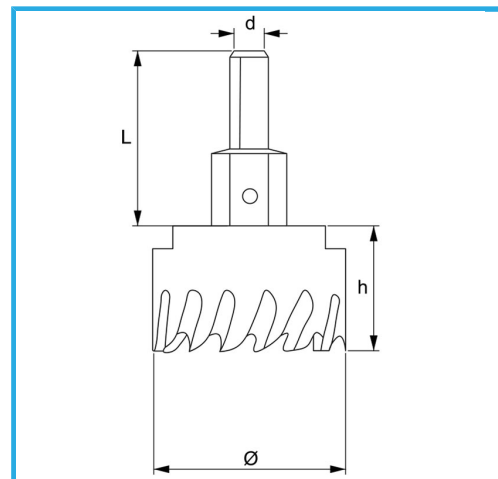


PER L'ESECUZIONE DI FORI DI MEDIE E GRANDI DIMENSIONI NEL MURO.



€15,10



Ø	16 mm
d	10 mm
Filetto	M12 x 1.25
Z	2
L	46 mm
Punta	Ø6 x 69 mm
Peso lordo	0,11 kg
Dimensioni imballo	30x30x110 h mm
Codice EAN	8012667352578



Append.

HSS

HM

-