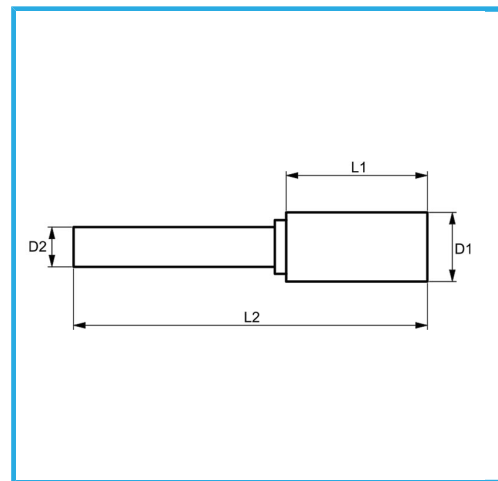
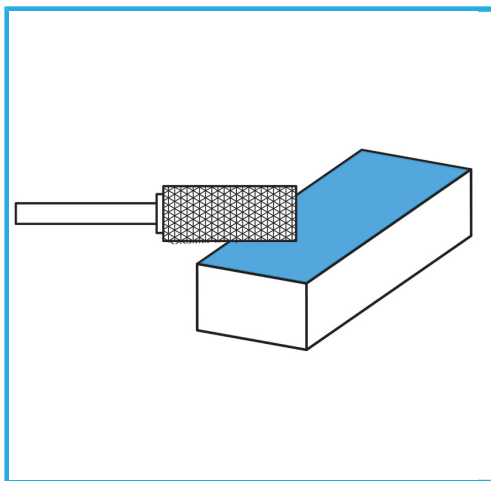


€4,67



| | |
|--------------------|-------------------|
| D1 | ø2 mm |
| L1 | 10 mm |
| D2 | 3 mm |
| L2 | 38 mm |
| Dimensioni imballo | 13 x 55 x 13 h mm |
| Peso lordo | 0,01 kg |
| Codice EAN | 8012667356323 |



Scatola



HM