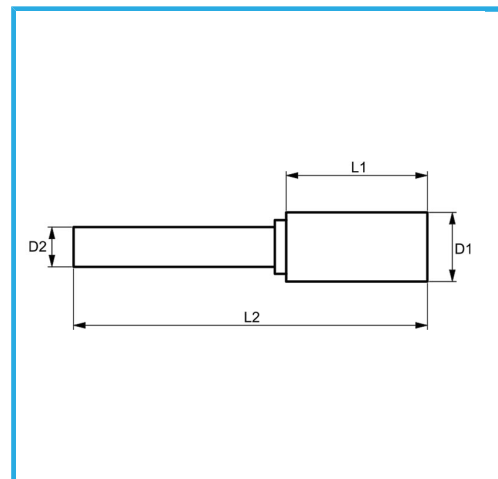
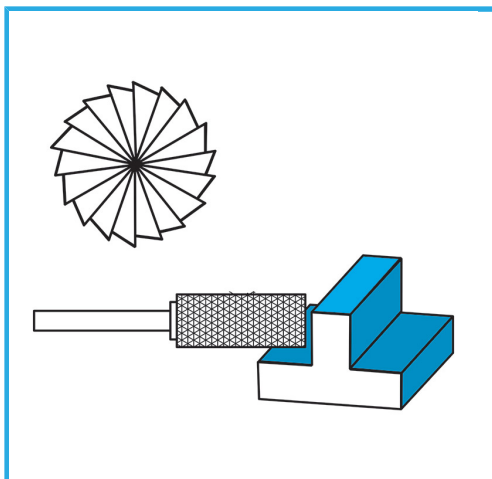


€23,40



D1	ø10 mm
L1	20 mm
D2	6 mm
L2	120 mm
Dimensioni imballo	21 x 127 x 21 h mm
Peso lordo	0,05 kg
Codice EAN	8012667356736



Scatola



HM