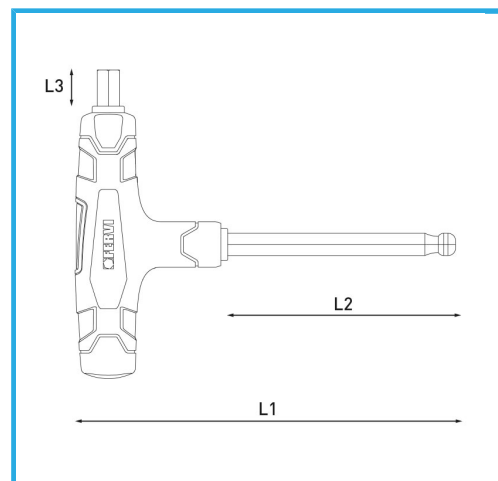


**ART. C856/02.5**  
**CHIAVI ESAGONALI CON MANICO IN PLASTICA E PUNTA**  
**SFERICA**



€4,23



Misura	2.5 mm
L1	175 mm
L2	130 mm
L3	10 mm
Dimensioni imballo	175 x 95 x 15 h mm
Peso lordo	0,03 kg
Codice EAN	8012667362348



Fosfatata



2936



-



Cr-V

-