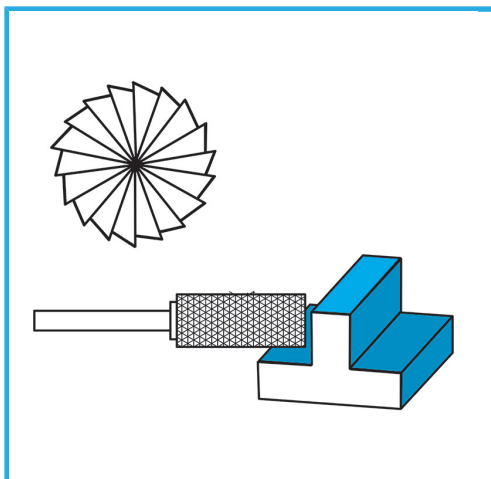


€26,60



| | |
|--------------------|-------------------|
| D1 | ø12 mm |
| L1 | 25 mm |
| D2 | 6 mm |
| L2 | 70 mm |
| Dimensioni imballo | 17 x 95 x 17 h mm |
| Peso lordo | 0,05 kg |
| Codice EAN | 8012667356521 |



Scatola



HM

-