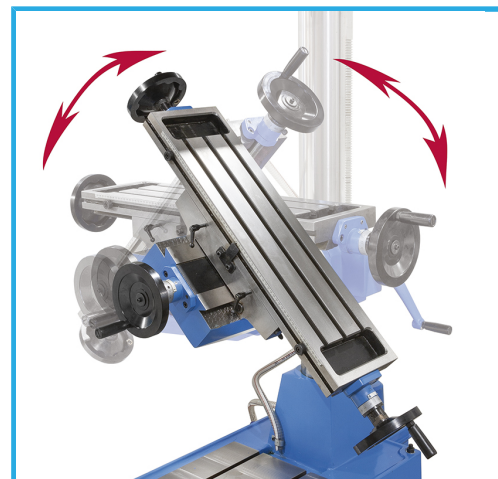


CON TRASMISSIONE A CINGHIA, REVERSIBILE, SISTEMA DI REFRIGERAZIONE.



€8.530,00



Capacità di foratura su ghisa con preforo	40 mm
Capacità max di foratura su acciaio con preforo (s235jr)	32 mm
Capacità di fresatura con fresa a inserti	80 mm
Capacità di fresatura	25 mm
Capacità di maschiatura	24 mm
Cono morse	CM 4
Mandrino	1 - 13 mm B16
Velocità del mandrino	100 - 2200 rpm
Corsa del mandrino	130 mm
Rotazione mandrino	Dx - Sx
Canotto	75 mm
Colonna	123 mm
Divisione avanzamento verticale manuale	0,05 mm
Distanza asse mandrino - colonna	300 mm
Distanza tra naso macchina e tavola	125 - 525 mm
Dimensione tavola	730 x 210 mm
Cava	14 mm
Spostamento tavola longitudinale	480 mm
Spostamento tavola trasversale	220 mm
Dimensioni base	470 x 680 mm
Motore	400 V 50 Hz 1,1/1,9 kW
Pompa di refrigerazione	400 V 50 Hz 75 W
Dimensioni	850 x 1100 x 1900h mm
Peso netto	410 kg

### Accessori Inclusi

Mandrino a cremagliera 1 - 16 mm B18  
Attacco mandrino CM 4 B18  
Attacco fresa CM 4 Ø 27 mm  
Bussola di riduzione CM 4/3  
Bussola di riduzione CM 3/2  
Impianto di refrigerazione  
Tirante M16  
Chiavi di servizio

**Dimensioni imballo**

1150x620x2020 h mm

**Peso lordo**

461,00 kg

**Codice EAN**

8012667362102