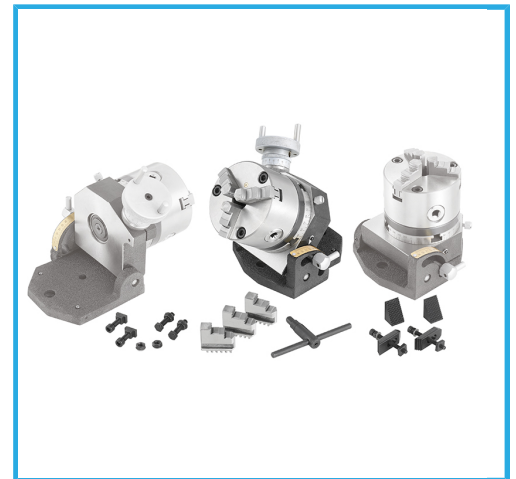
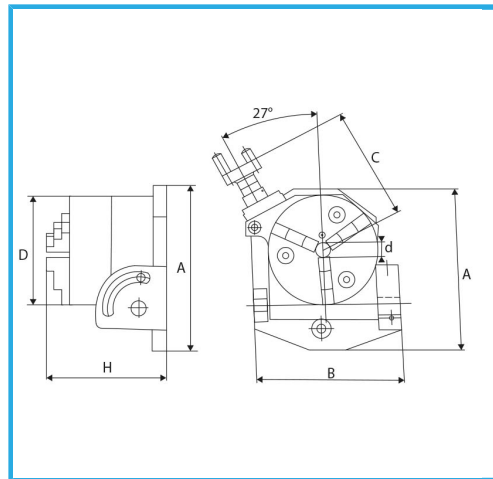


FÜR PRÄZISE POSITIONIERUNGEN BEIM DREHEN UND KIPPEN DANK DER SKALEN AUF DEM HANDRAD UND DEM KIPPSICHERUNGHEBEL....



Spannfutter	100 mm
A	143 mm
B	130 mm
C	105 mm
D	100 mm
d	20 mm
H	160 mm
Umdrehung	360° g
Kippbarer Tisch	90°
Übersetzungsverhältnis	1:36
Nute	4 x 8 mm N° / mm
horizontale Höhe	102 mm
Nettogewicht	11 kg
Verpackungsmaße	235x225x220 h mm
Bruttogewicht	11,72 kg
EAN-Code	8012667349769



Box