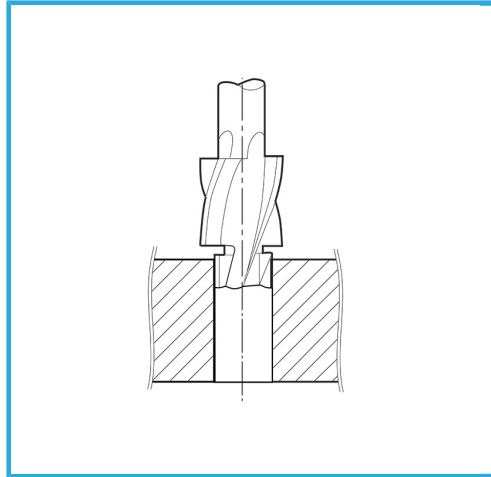


FÜR DURCHGANGSBOHRUNGEN FÜR DIE AUSFÜHRUNG VON PRÄZISIONSSCHRAUBEN ODER -BOLZEN.



für Schrauben

Bruttogewicht

EAN-Code

M3, M4, M5, M6, M8, M10

0,41 kg

8012667346683



Aufhängbar



Extern



6 Pcs



373



HSS

-



TIN

-