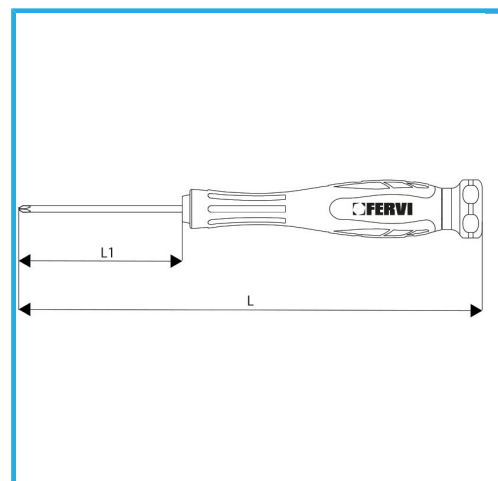


CON PUNTA MAGNETICA BRUNITA, IMPUGNATURA IN MATERIALE BICOMPONENTE CON PARTE TERMINALE LIBERA DI RUOTARE PER UN PERFETTO GRIP.



€2,82



| | |
|--------------------|---------------|
| Misura | PH 00 |
| Lunghezza asta | 50 mm |
| Lunghezza totale | 140 mm |
| Peso lordo | 0,02 kg |
| Dimensioni imballo | 19x19x143h |
| Codice EAN | 8012667349042 |



Fosfatata



-



-