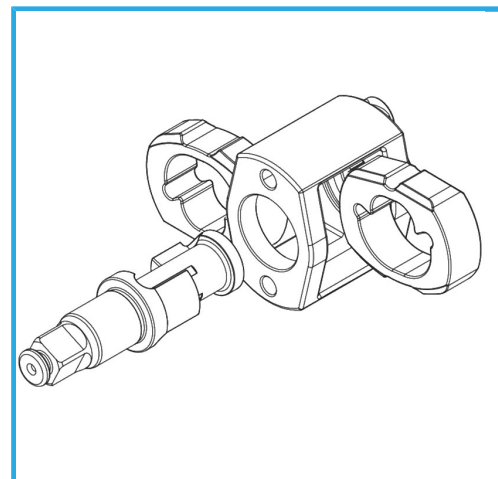
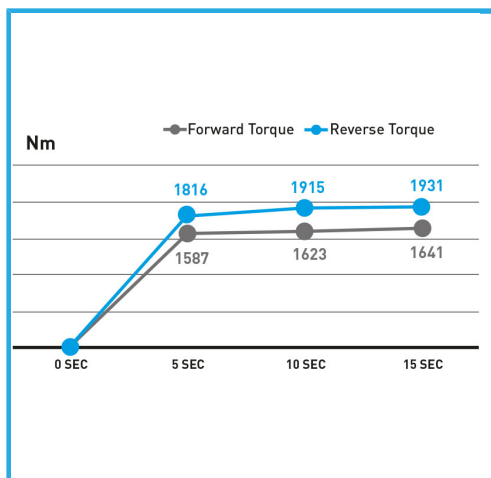


SERIE PROFESSIONALE. IN MATERIALE COMPOSITO, IMPUGNATURA E TESTA IN GOMMA ANTIURTO. LEVA DI AZIONAMENTO, CAMBIO DEL SENSO DI...



**€514,00**  
~~€677,00~~



Velocità	5300 rpm
Coppia max	1900 Nm   1400 lb-ft
Consumo aria stimato	224 l/min   8.1 SCFM
Pressione di esercizio	6 bar   90 psi
Attacco aria	3/8"
Peso netto	3,3 kg
Dimensioni imballo	250 x 235 x 95 h mm
Peso lordo	3,63 kg
Codice EAN	8012667346317



Scatola



3/4"